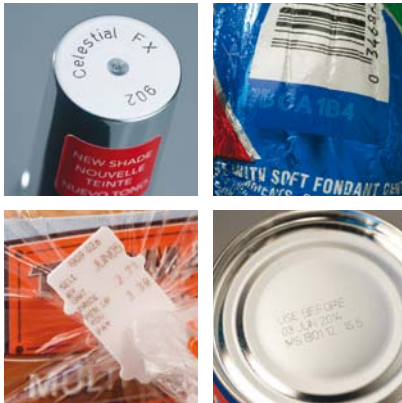


Волоконный лазерный кодировщик ■ ■ ■



Новый компактный волоконный лазер: Для нанесения на пластик и металл.

Волоконный лазер SmartLase F200 входит в линейку лазеров SmartLase CO₂ С-серии и предназначен для выполнения высококачественной кодировки на полимерах и чистом металле. Лазер F200 наносит несмываемую кодировку высокого качества и контраста на различные твердые пластиковые поверхности (полиэтилен/полипропилен), чистые металлы и другие материалы, часто используемые в пищевой, косметической и других отраслях. Несмываемость кодировки повысит долгосрочную отслеживаемость вашего продукта.

Универсальность и гибкость

- Простая интеграция печатающей головки благодаря ее небольшим размерам: 460 мм.
- Широкий набор линз для применения в разных целях (содержание, скорость и поверхность для нанесения надписи).
- Независимый и интерактивный режим работы.

Производительность печати

- Нанесение несмываемой высококонтрастной кодировки на металлические и пластиковые поверхности обеспечивает долгосрочную отслеживаемость.
- Скорость печати до 120 м/мин.**
- Возможность создания сложных надписей, включая 1-мерные и 2-мерные штрихкоды: имеется четыре шрифта.



Непревзойденная надежность

- Большой срок службы источника лазера = 100 000 часов.
- Эксплуатация при температуре до 43°C (109°F)*.
- Для охлаждения подвод воздуха или воды не требуется.

Оптимизация работы

- Простой интерфейс сенсорного экрана переносного устройства позволяет выполнять быстрое редактирование и перенастройку.
- Диод наведения облегчает точное нанесение кодировки на поверхность.
- Центр управления надписями с дополнительным инструментом программного обеспечения для ПК.



markem·image

a **DOVER** company

*50% цикл работы

**Зависит от сложности кодировки и поверхности нанесения

Характеристики кодировщика SmartLase F200 ■ ■ ■

Возможности печати ■ ■ ■

- Скорость производственной линии (макс.): до 120 м/мин.*
- Скорость маркировки (макс.): до 1 000 знаков/с*
- Кодировка неподвижных и движущихся продуктов
- Количество строк текста: ограничено только высотой символов и площадью, доступной для печати. Ограничено 4 строками, если используется терминал с сенсорным интерфейсом
- Высота символов: от 1 мм до площади, доступной для печати
- Логотипы, графические изображения, одно- и двухмерные штрихкоды
- Выбор из 11 лазерных шрифтов и широкого диапазона шрифтов true type
- Область кодировки и фокусное расстояние линзы (мм, стандарт): 100х100/ФР 162
- Диод наведения (635 нм)

*Зависит от объема и сложности надписи, а также характера маркируемой поверхности

Эксплуатация ■ ■ ■

- Цветной сенсорный экран
- Клавиатура QWERTY
- Навигация с помощью значков
- Емкость памяти для хранения надписей — 512 МБ для работ постоянного характера
- Подключение RS-232/422, интерфейс Ethernet (TCP/IP)

Принадлежности ■ ■ ■

- Экстрактор пыли и газа
- Лазерная стойка (контроллер, печатающая головка и интерфейс пользователя)
- Направляющий тоннель
- Фотоэлемент
- Кодировочное устройство
- Световое сигнальное устройство

Опции ■ ■ ■

- Площадь кодировки и фокусное расстояние (мм):
 - Линза 55 x 55/ФР 100
 - Линза 160 x 160/ФР 254
 - Линза 212 x 212/ФР 346
 - Линза 242 x 242/ФР 420
 - Линза 560 x 560/ФР 889
- Сенсорный интерфейс

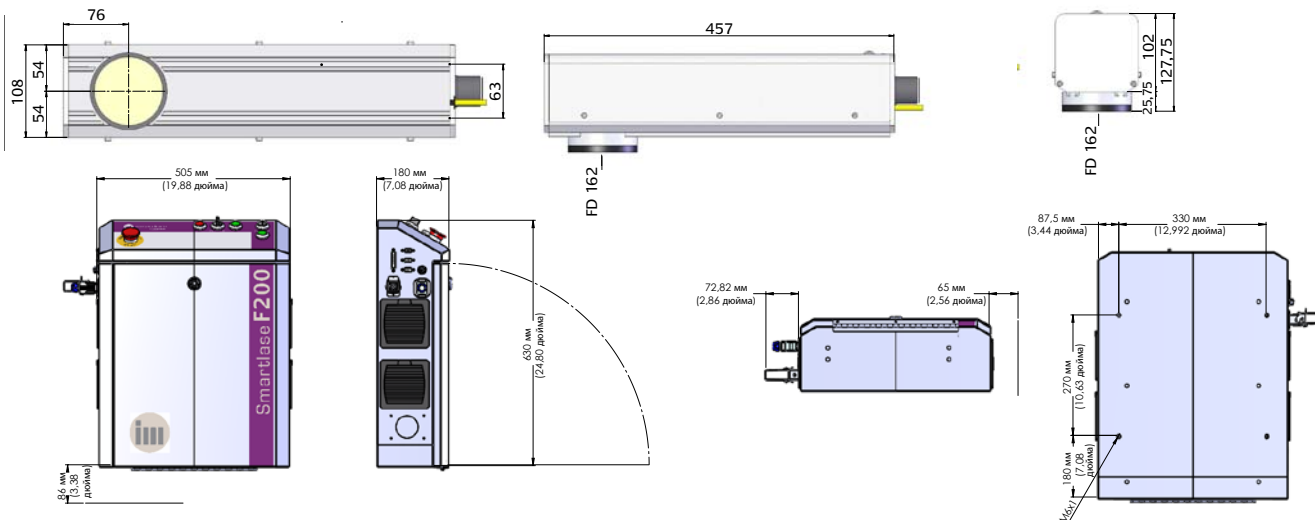
Прочие характеристики ■ ■ ■

- Мощность лазерного источника: средняя 20 Вт (Импульсный волоконный лазер)
- Макс. энергия импульса: 1 мДж (20 КГц)
- Длина волны: 1,06 мкм
- Вес головки: 5 кг
- Вес контроллера: 21 кг
- Длина соединительного кабеля: 3 м
- Контроллер: Нержавеющая сталь
- Головка: Нержавеющая сталь и анодированный алюминий
- Пыле/влагозащищенность: IP44
- Для охлаждения подвод воздуха не требуется
- Диапазон рабочих температур: 10–36°C (50–97°F) и до 43°C (109°F) при 50% цикле работы
- Влажность: 10–95% без конденсации
- Источник электропитания: 1115–240 В с автоматическим переключением: частота 50/60 Гц
- Расход энергии: 3 А; 350 ВА

Программа для ПК ■ ■ ■

- Несовместима с CoLOS Create Professional и CoLOS Enterprise
- Доступно специальное программное обеспечение для работы в сети и редактирования надписей в удаленном режиме

Печатающая головка и контроллер SmartLase F200



Для получения более подробной информации посетите www.markem-imaje.ru



Мы сохраняем право на изменение конструкции и/или характеристик наших изделий без уведомления.